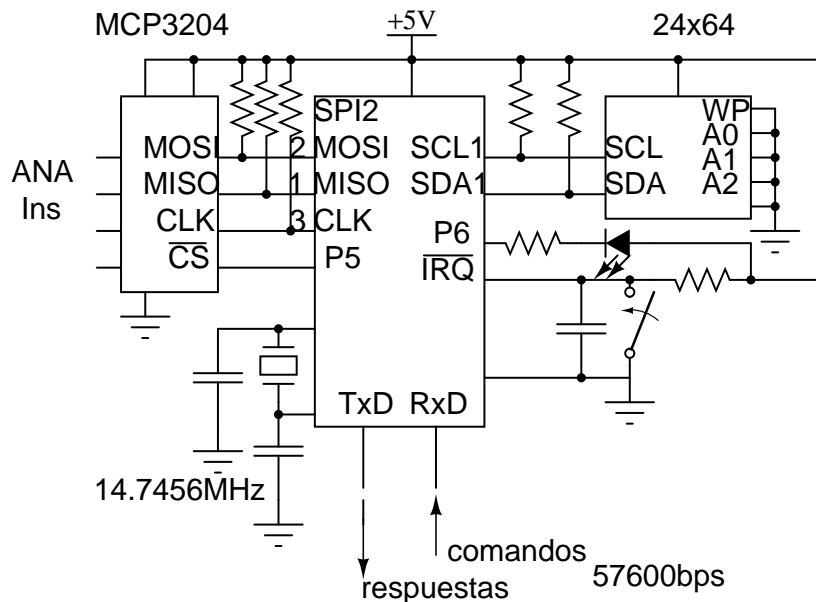


Revisiones	Fecha	Comentarios
0	24/10/05	

El BL233B es un chip basado en PIC de 18 pines que provee la capacidad de actuar como interfaz I²C, SPI, ó 1-wire, conectándose con el host mediante una interfaz serie asincrónica. Con comandos ASCII simples, es posible operar con memorias o periféricos I²C, SPI ó 1-wire sin necesidad de usar un micro con soporte para ellos, o ponerse a desarrollar el protocolo. Incluso, mediante un trasladador de nivel, es posible operarlo desde una PC con software gratuito provisto por el fabricante, o también vía USB con el agregado de un chip como el FT232BM. Los pines, además, pueden operarse indistintamente como I/O.

Debido a la posibilidad de grabarle "macros" que almacena en su memoria EEPROM, es posible asignarle una tarea que cumple por sí solo, reportando los resultados por la interfaz serie.

El ejemplo a continuación utiliza el siguiente circuito:



Enviando un string ASCII por RxD, recibiremos la respuesta por TxD. A continuación, damos los ejemplos empleados para probar este circuito, que observados conjuntamente con la lectura de la hoja de datos del BL233B, darán una idea rápida de cómo utilizarlo.

Para leer 64 bytes desde el inicio de la EEPROM:

G1 SA0 00 00 R40P

Para escribir Hola al inicio de la EEPROM y ver que escribí:

SA0 00 00 484F4B41 T0D0A SA0 00 00 R40P

Para leer el switch:

? devuelve el status byte, el bit 4 es \overline{IRQ}

Para encender y apagar el LED (sin activar el \overline{CS} de SPI)

O20 -> prende

O60 -> apaga

previamente se debe configurar los pines como salidas:

O609F

Para leer la entrada 1 del MCP3204:

G9P O40 Y W60 R03 O60

dado que éste es un ADC de 12-bits, se debe descartar el último nibble pues leemos MSB-first